



دفترچه راهنمای سیستم امنیتی پرتو آذرخش

Smart Zx²APlus

فهرست

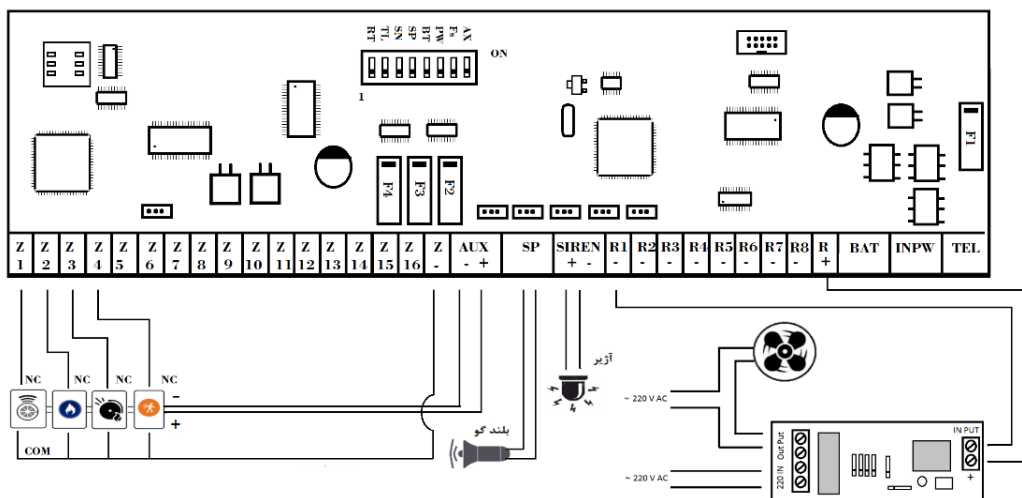
۲	فهرست
۴	اجزای سیستم :
۴	برد اصلی :
۶	مراحل نصب و راه اندازی دستگاه :
۷	صفحه کلید و توضیحات دکمه ها:
۹	طریقه فعال و غیر فعال کردن دستگاه :
۱۰	Menu و تعاریف زیر مجموعه های آن :
۱۱	منوی شماره ۱: Hardware Zone
۱۴	منوی شماره ۲: Wireless Zone
۱۵	منوی شماره ۳ Wireless Relay: (تنظیمات خروجی های وایرلس)
۱۶	منوی شماره ۴ Learning Sensor: (آموزش تعریف سنسورها به دزدگیر)
۱۸	منوی شماره ۵: Remote Learning
۱۸	منوی شماره ۶: Erasing Sensor
۱۹	منوی شماره ۷: Erasing Remote
۲۰	منوی شماره ۸: Setting Remote
۲۲	منوی شماره ۹: Sound Record
۲۳	منوی شماره ۱۰: Change Password
۲۴	منوی شماره ۱۱: Telephone Saving
۲۵	منوی شماره ۱۲: Antena

- ۲۵.....Date : منوی شماره ۱۳
- ۲۵..... Programming : منوی شماره ۱۴
- ۲۷.....: انواع هشدارهای دستگاه
- ۲۸.....: مدیریت هشدار
- ۲۹..... کنترل از راه دور : ریموت کنترل
- ۲۹..... خروجی های ۱ الی ۸ (R1,...,8) و آژیر و بلندگو (SP)
- ۳۱.....: صفحه نمایشگر LED و توضیحات
- ۳۲.....: فرامین پیامک دستگاه
- ۳۷.....: معرفی فیوزهای دستگاه
- ۳۸.....: مشخصات سیستم امنیتی پرتوآذرخش
- ۴۰.....: ضمانت نامه

- ۱- دستگاه اصلی
- ۲- ریموت کنترل ۲ عدد
- ۳- پیچ درب دستگاه ۲ عدد

برد اصلی :

برد اصلی از تعدادی ورودی و خروجی تشکیل شده که در شکل زیر نشان داده شده و هر کدام توضیح داده خواهد شد . شکل زیر برد اصلی را نشان می دهد که از تعدادی ورودی و خروجی تشکیل شده است که هر کدام در قسمت های مربوطه توضیح داده می شود.



در برد اصلی به ترتیب از راست به چپ ، طبق جدول زیر هر دو خروجی با هم تشکیل یک مجموعه را خواهند داد که در زیر توضیح داده شده است :

IN PW: این ورودی همانطور که از نامش پیداست مخصوص برق ورودی می باشند که از قبل مونتاژ شده و سیم های آنها وصل شده است . برق ورودی دستگاه که ۱۴ ولت می باشد توسط پاور می که در دستگاه تعبیه شده (تغذیه سوئیچینگ) از طریق این دو ورودی به دستگاه می رسد .

BATT: این ورودی مربوط به برق ورودی باتری می باشد که می بایست برق ۱۲ ولت باتری به پایه های مثبت و منفی به صورت صحیح وصل شوند تا در مواقع اضطراری و قطع برق شهر کارکرد دستگاه مختل نشود .

TEL: سیم های تلفن توسط این ورودی به دستگاه وصل خواهند شد .

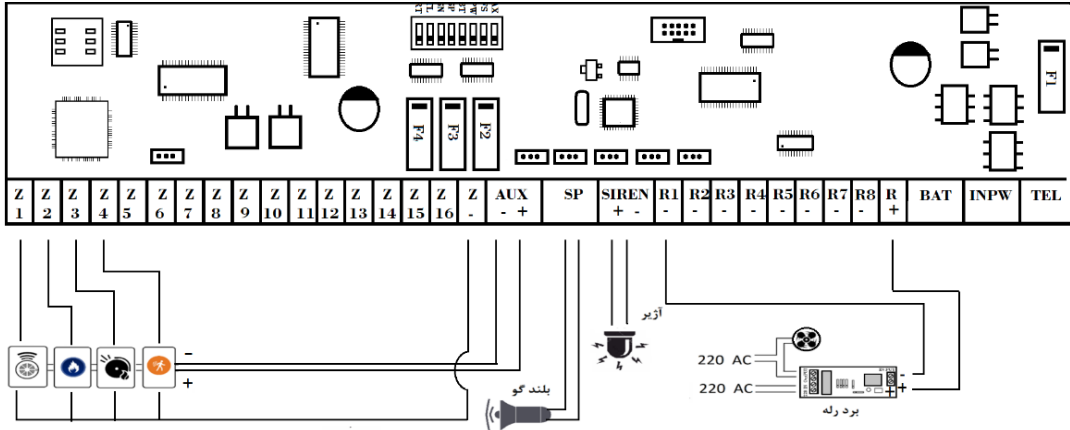
R1 تا R8: این پایه ها نیز همگی خروجی سوئیچ ها می باشند، که بعد از متصل شدن به برد رله می توان سیستم برقی را هدایت و کنترل نمود. به کمک این خروجی ها می توانیم درب پارکینگ ، لامپ ، برق کولر ، قفل درب و هر سیستم الکتریکی دیگر را خاموش و یا روشن نمود.

SIREN: به این خروجی آژیر یا چراغ خطر وصل می شود.

SP: این خروجی به بلندگو وصل می شود.

توجه: دستگاه دارای دو خروجی مجزا می باشد. هر خروجی به صورت مجزا توسط هر زون قابل تنظیم می باشد.

AUX: این خروجی ها تامین کننده برق سنسورهای با سیم می باشد که می بایست به تمام سنسور های با سیم وصل گردند
Z1 تا Z16: این پایه ها که همگی ورودی می باشند مخصوص سنسورهای با سیم بوده و چنانچه هر یک از سنسور ها تحریک شوند توسط این پایه ها دستگاه از وجود تحریک مطلع خواهد شد .



به ترتیب زیر عمل کنید:

توجه: تمامی مراحل زیر را با توجه به خاموش و قطع بودن کامل برق دستگاه انجام دهید!

۱. ابتدا درب دستگاه را باز کرده و به آرامی بالای دستگاه قرار دهید.
۲. سیم کارت را به آرامی به صورت کشویی، آن را در جای خود قرار دهید.
۳. سیستم را به خط تلفن وصل نمایید .
۴. هر یک از سنسور ها را به ترتیب دلخواه به زون ها متصل کنید.
۵. ورودی برق زون ها را با هم موازی کنید و به خروجی AUX متصل کنید.
۶. چنانچه که بخواهیم از outها استفاده کنیم از برد رله استفاده کرده و سیم کشی مربوطه را طبق نقشه ذکر شده در بخش اتصال برد رله (صفحه ۹) انجام دهید.
۷. توجه داشته باشید در این مرحله برق ورودی دستگاه و باتری را وصل ننمائید.
۸. اگر دستگاه شما دارای آنتن خارجی می باشد ، ابتدا سوکت آنتن که به صورت پیچی در محل مربوطه چرخانده و جا بزیند.
۹. چنانچه که در مرحله یک مجبور شدید کابل کیبرد درب دستگاه را جدا کنید؛ در این مرحله ابتدا کابل مربوطه را وصل کرده و در آخر دستگاه را به برق وصل نمائید و صبر کنید تا دستگاه روشن شود.
۱۰. در مرحله آخر بعد از روشن شدن سیستم؛ سیم های باتری را به باتری وصل می کنیم و باتری را وارد مدار دزدگیر می کنیم.
۱۱. منتظر شوید تا آنتن دستگاه فعال شود. چنانچه دستگاه بعد ۳ دقیقه هیچ آنتنی را نمایش نداد در این صورت:
 - ✓ یا سیم کارت شما بصورت صحیح در جایگاه قرار نگرفته است که باید مجدداً برق دستگاه را قطع کرده تا دزدگیر را خاموش شود و سپس سوکت سیم کارت را بررسی کنید.
 - ✓ یا اینکه مکان دستگاه دزدگیر در جای مناسبی نبوده و باید مکان دزدگیر را جهت آنتن دهی بهتر دستگاه تعویض کرد.
 - ✓ یا اینکه پین کد یا پسورد روی سیم کارت فعال بوده که در این صورت دستگاه را کاملاً خاموش کرده و سیم کارت را داخل یک موبایل قرار داده و ابتدا پسورد آنرا برداشته (حذف پین کد) و سپس در داخل سوکت مربوطه قرار می دهیم. همچنین اگر سیم کارت ما اعتباری هست مطمئن شویم که سیم کارت از موجودیه کافی برخوردار هست.
 - ✓ شما می توانید از منوی شماره ۱۲ قدرت آنتن دستگاه چک کنید از این رو می توانید بهترین مکان جهت نصب دستگاه انتخاب کنید

توجه : هنگام انجام هر یک از مراحل بیان شده اجرای نکات ایمنی برای سلامت شما
کاربر گرامی و سلامت دستگاه الزامی میباشد .

در غیر این صورت دستگاه آسیب دیده و از گارانتی خارج خواهد شد.

صفحه کلید و توضیحات دکمه ها:



کلید بالا یا UP : توسط این کلید می توان داخل منو و سربرگ ها به سمت بالا حرکت کرد. کاربرد دیگر این کلید به عنوان میانبر برای روشن کردن حالت امنیت می باشد، به این صورتی که با چند ثانیه نگه داشتن این دکمه ، دستگاه آژیر کوتاهی خواهد کشید و حالت امنیت دستگاه روشن خواهد شد (Security sys On).



کلید پایین یا DOWN : توسط این کلید می توان داخل منو و سربرگ ها به سمت پایین حرکت کرد. کاربرد دیگر این کلید به عنوان میانبر برای خاموش کردن حالت امنیت می باشد، به این صورت که با چند ثانیه نگه داشتن این دکمه ، دستگاه آژیر کوتاهی خواهد کشید و حالت امنیت دستگاه خاموش خواهد شد (Security sys Off).



کلید Enter: این کلید دو کاربرد دارد:

- ۱- ورود
- ۲- تغییر حالت

با هر بار زدن کلید Enter وارد منو و یا زیر منو ها می شویم و در هر زیر منو توسط این کلید می توان تغییر حالت ایجاد نمود .



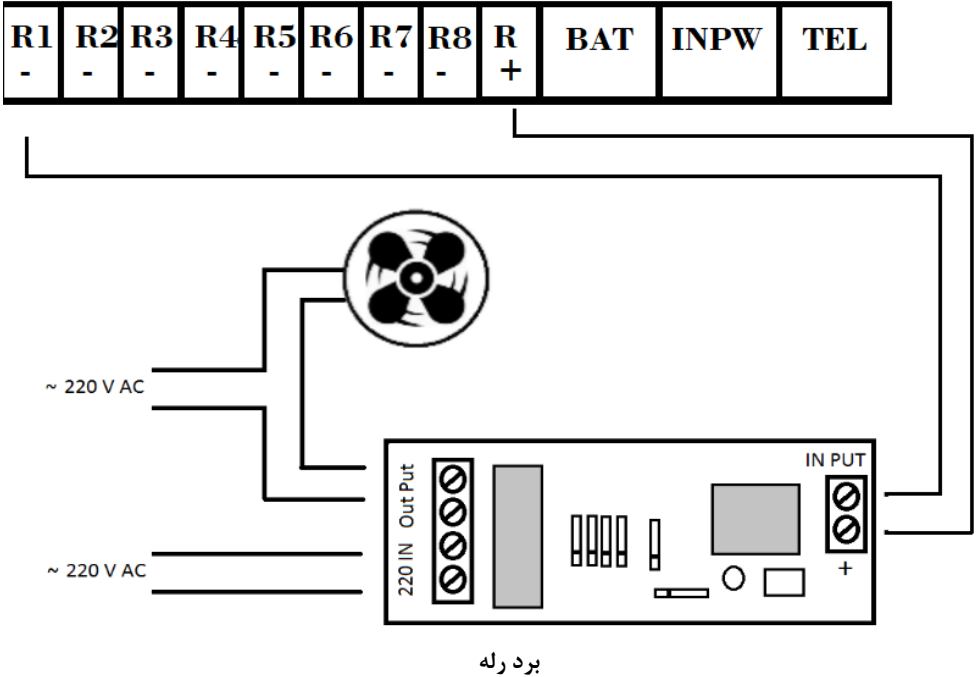
کلید بازگشت یا Return: این کلید به معنی بازگشت یا خروج می باشد . با هر بار زدن این کلید می توان از هر منو یا زیر منو خارج شده و به یک حالت عقب تر بازگشت.

کاربرد دیگر این کلید قفل کردن صفحه کلید می باشد . به این صورت که با چند ثانیه نگه داشتن این دکمه، صفحه کلید قفل شده و چنانچه کلید مورد نظر را چند ثانیه مجدد نگهداریم صفحه کلید از وضعیت قفل خارج می شود .



صفحه کلید اعداد: توسط این کلید ها برای وارد کردن رمز دستگاه و همچنین ذخیره شماره تلفن های دستگاه در منوی مربوطه استفاده نمود. کلیدهای ۱ تا ۸ که بارنگ متفاوت مشخص شده اند به عنوان کلید های میانبر برای روشن یا خاموش نمودن سوییچ ها یا Out1 الی Out8 می باشد . با چند ثانیه نگه داشتن هر کدام از کلیدهای ۱ تا ۸ می توان سوییچ های ۱ تا ۸ (Out1 الی Out8) را روشن و یا خاموش نمود. برای استفاده از سوییچ ها می بایست برای هر کدام ، مدار کوچکی که تشکیل شده از یک رله ، ورودی و خروجی ، استفاده کرد. علت استفاده از این مدار کوچک ، تبدیل ولتاژ دستگاه ، به ولتاژ برق شهر می باشد که با وصل شدن برق رله توسط برد اصلی می توان مانند کلید ، برق شهر که همان ۲۲۰ ولت می باشد را کنترل (قطع یا وصل) نمود. در شکل زیر برد رله و نحوه وصل شدن به R1 برد اصلی ، نشان داده شده است . برای استفاده از هر کدام از خروجی ه (R1 تا R8) مانند شکل زیر یک عدد برد رله به خروجی های R1 تا R8 می بایست وصل شود.

توجه: R+ بین تمام برد های رله مشترک می باشد.





طریقه فعال و غیر فعال کردن دستگاه :



در سطر اول LCD عبارت Security Sys Off و Security Sys Sby و یا Security Sys ON نمایش داده می شود که به معنی غیر فعال ،استندبای(standby)، فعال(مصلح) می باشد . برای روشن و خاموش کردن حالت امنیت چندین روش وجود دارد که در زیر نام برده ایم و هر کدام در فصل خود به طور کامل توضیح داده خواهند شد :

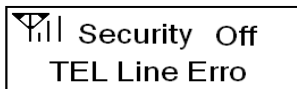
به سه طریق می توانیم حالت امنیتی دستگاه را روشن و خاموش کرد.

- ۱- توسط صفحه کلید (مراجعه به فصل صفحه کلید و توضیحات دکمه ها) کلیدهای **Up**(فعال) یا **Down**(غیر فعال) را چند ثانیه نگه می داریم دزدگیر فعال یا غیر فعال می شود.

- ۲- توسط ریموت (مراجعه به فصل کنترل از راه دور) کلید  ریموت ، دستگاه را فعال و کلید  ریموت ، دستگاه را غیر فعال می کند.
- ۳- توسط پیامک (مراجعه به فصل ارسال فرامین پیامکی) با ارسال کدهای پیامکی دستگاه را فعال یا غیر فعال می کنید همچنین می توانید از نرم افزار اندروید استفاده کنید.

زمانی که دستگاه در وضعیت **Security Off** می باشد، و بخواهیم توسط ریموت یا صفحه کلید یا موبایل به حالت فعال (مصلح) تغییر وضعیت دهیم، ابتدا دستگاه به مدت ۲۰ ثانیه در وضعیت **standby** قرار می گیرد و بر روی سطر اول **LCD** عبارت **Security Sby** نمایش داده می شود؛ این وضعیت را اصطلاحاً تاخیر خروج نام دارد به عبارتی دستگاه ۲۰ ثانیه به کاربر فرصت می دهد محل را ترک کند و بعد از آن دستگاه فعال (مصلح) می شود و عبارت **Security On** بر روی **LCD** نمایش داده می شود، زمانی که این عبارت را روی **LCD** مشاهده کردیم دزدگیر مصلح شده و با کوچکترین تحریک روی زون ها، آلام می زند.

در سطر دوم **LCD** تمامی هشدارهای دستگاه نمایش داده خواهند شد . بطور مثال اگر سیم تلفن وصل نباشد عبارت **Tel Line Error** نمایش داده خواهد شد و یا در صورت قفل بودن صفحه کلید عبارت **Key Lock** نمایش داده خواهد شد . جهت مشاهده لیست کامل هشدارها به فصل خطاهای سیستم مراجعه نمایید.



چنانچه که هیچ هشدار وجود نداشته باشد. عبارت ساعت بر روی **Lcd** نمایش داده می شود و **Lcd** بعد گذشت ۳۰ ثانیه خاموش می شود.

Menu و تعاریف زیر مجموعه های آن :

با فشردن کلید **Enter** می توان به **Menu**(منو) وارد شد که با وارد شدن به منو توسط کلیدهای بالا (**Up**) و پایین (**Down**) می توان در سربرگ های منو حرکت کرد . سربرگ ها ۱۴ عدد می باشند که هر کدام به تفصیل توضیح داده خواهد شد . اگر چند لحظه دکمه های بالا (**Up**) و پایین (**Down**) در کیبرد فشرده نشود دستگاه از منو خارج خواهد شد . همچنین با فشردن کلید **Return** نیز می توان از منو خارج و با کلید **Enter** وارد هر زیر شویم. توجه داشته باشید اگر تغییری در هر یک از تنظیمات و منوها ایجاد نمایید و سپس خارج گردید ، پس از خارج شدن از منو تغییرات بصورت خودکار ذخیره خواهند شد .

با فشردن کلید Enter وارد منو شده و توسط کلید های بالا و پایین در منو حرکت کرده تا شکل زیر نمایان گردد.

Hardware Zone
<<1>>

با فشردن کلید Enter وارد زیر منوی Zone سخت افزاری خواهید شد و شکل زیر نمایش داده خواهند شد.

Setting H_Zone
Zone : 1

این دستگاه شامل هشت Zone سخت افزاری می باشد که با کلیدهای بالا (Up) و پایین (Down) می توان به آنها دسترسی داشت پس از انتخاب Zone مورد نظر توسط کلیدهای بالا یا پایین، با فشردن کلید Enter وارد زیر منوی هر زون شده که به ترتیب هر یک را توضیح می دهیم:

۱. فعال و غیر فعال سازی زون

Power Act <(1)>
Active >> OFF

بازدن Enter می توان زون مورد نظر را ON و یا OFF نمود.

۲. وضعیت زون

Status Act <(2)>
Normaly Close

بازدن Enter می توان زون مورد نظر را از وضعیت Normaly Open به وضعیت Normaly Close یا برعکس تبدیل نمود .

24-Hour <(3)>
Active >>OFF

بازدن زدن Enter می توان زون مورد نظر را در وضعیت ۲۴ ساعته قرارداد.

زون ۲۴ ساعته: در صورتی که زون ۲۴ ساعته فعال باشد ، بدون در نظر گرفتن اینکه دزدگیر فعال هست یا نه ، در صورت تحریک زون تعریف شده دستگاه شروع به آژیر زدن میکند.

Monitoring <(4)>
Active >>OFF

بازدن زدن Enter می توان زون مورد نظر را در وضعیت مانیتورینگ قرار داد.

زون مانیتورینگ: وضعیتی است که در آن با تحریک زون مورد نظر پیامی برای مدیران ارسال می شود. به عنوان مثال: بعد از تحریک زون یک، پیام زیر ارسال می شود:
دوربین یک تحریک شد

Play Alarm <(5)>
Record: 1

در این قسمت ما می توانیم یک عدد بین یک تا شانزده را به عنوان حافظه پخش صدا از روی کیبرد انتخاب کنیم. دستگاه دارای شانزده حافظه پخش صدا می باشد که برای هر زون به دلخواه می توان حافظه ای را در نظر گرفت. این صدای انتخاب شده ؛ هنگام آلام دستگاه بر اثر تحریک زون در بعد از ارتباط تلفنی، پخش خواهد شد.

چنانچه که فقط نیاز به پخش یک صدا هستیم ، می توانیم صدای مربوطه را در حافظه شماره یک دستگاه را ضبط کرده و تمامی زون ها را روی حافظه شماره یک تنظیم کرد.

۶. فعال سازی خروجی بلندگو

Act Speaker <(6)>
Active >> OFF

برای هر زون دستگاه در زمان تحریک و آلام ، می توان مشخص کرد که ، آیا بلندگو متصل به دستگاه در هنگام تحریک دستگاه آژیر بکشد یا خیر. با زدن Enter می توان مشخص کرد در هنگام تحریک دستگاه، speaker فعال شود یا خیر

۷. فعال سازی خروجی آژیر

Act Siren <(7)>
Active >>OFF

برای هر زون دستگاه در زمان تحریک و آلام ، می توان مشخص کرد که ، آیا آژیر در هنگام تحریک دستگاه فعال شود یا خیر . با زدن زدن Enter می توان مشخص کرد در هنگام تحریک دستگاه، Siren (خروجی آژیر) فعال شود یا خیر.

۸. Double Zone

Double Zone<(8)>
Active >>OFF

زمانی که ما وضعیت Double را برای بیش از یک Zone قرار می دهیم ؛ در این صورت باید حداقل دو زون به صورت هم زمان یا با فاصله زمانی تحریک شوند تا دستگاه آلام بزند. این وضعیتی هست که شما می توانید خطای سنسور ها را به حداقل ممکن برسانید.

با یک مثال ساده سعی در تشریح این حالت داریم ، فرض کنید سنسور یک را به زون یک و سنسور دو را به زون دو وصل کرده باشیم و هر دو زون را در وضعیت Double قرار داده باشید، ابتدا این دو سنسور را به صورتی نصب می کنیم که حداقل امکان باهم تحریک شود مثلا جهت کنترل درب ورودی که منتهی به یک راه رو می شود؛ هر دو سنسور را طوری نصب می کنیم که دقیقا درب ورودی را شناسایی کنند ، چنانچه که یکی

بر روی دیوار چپ و دیگری بر روی دیوار راست راهرو نصب شود، زمانی دستگاه آژیر می کشد که حتما هر دو سنسور تحریک شود؛ اگر در این وضعیت یک شیء مثل حشره بزرگ بر روی یک سنسور قرار بگیرد و بخواهد سنسور یک را تحریک کند چون سنسور دو تحریک نشده لذا دستگاه آژیر نمی کشد.

۹. فعال سازی خروجی ها

Lock Stable <(9)>
Out: 1

Lock Moment <(9)>
Out: 1

در زمان تحریک سیستم توسط زون مورد نظر، می توانیم مشخص کنیم که کدامیک از خروجی ها (R1...R8) فعال شود. این فعال سازی می تواند به صورت لحظه ای یا دائمی باشد.

به عنوان مثال: فرض کنید زون یک تحریک شده باشد با تحریک زون به شرط فعال بودن سیستم دستگاه شروع به آلام و شماره گیری می نماید. در این زمان اگر خروجی (R1...R8) را برای زون مورد نظر انتخاب کرده باشیم، در این لحظه زون با توجه به اینکه کدام خروجی انتخاب شده به صورت لحظه ای یا دائم فعال می شود. با فشار دادن کلید Enter مشخص می کنیم خروجی به صورت دائم عمل کند یا به صورت لحظه ای.

چنانچه که عبارت (lock moment) ظاهر شد یعنی خروجی (R1...R8) انتخاب شده مورد نظر، بعد از تحریک سیستم به مدت ۳ ثانیه روشن می شود و سپس خاموش می شود. همچنین با وارد کردن عددی بین صفر تا هشت توسط صفحه کلید می توان خروجی (R1...R8) مورد نظر را انتخاب کرد. چنانچه که نخواهیم بعد از تحریک سیستم خروجی، فعال شود عدد صفر را وارد می کنیم.

حال با زدن کلید Return می توان از منو خارج و تنظیمات را ذخیره نمود.

منوی شماره ۲: Wireless Zone

با فشردن کلید Enter وارد منو شده و توسط کلید های بالا و پایین در منو حرکت کرده تا شکل زیر نمایان گردد.

Wireless Zone
<<2>>

در این حالت با فشردن کلید Enter وارد زیر منوی Zone سخت افزاری خواهید شد و شکل زیر نمایش داده خواهند شد.

Setting W_zone
Zone : 1

این دستگاه شامل سی Zone وایرلس می باشد که با کلیدهای بالا (Up) و پایین (Down) می توان به آنها دسترسی داشت پس از انتخاب Zone مورد نظر توسط کلیدهای بالا یا پایین، با فشردن کلید Enter وارد زیر منوی هر زون شده، از آنجا که ترتیب های بیان شده دقیق مشابه قسمت قبل یا همان زون سخت افزاری (منوی شماره یک) می باشد. از ادامه مطلب پرهیز می شود.

منوی شماره ۳ Wireless Relay: (تنظیمات خروجی های وایرلس)

Wireless Relay
 <<3>>

با فشردن کلید Enter وارد منو شده و توسط کلید های بالا و پایین در منو حرکت کرده تا شکل (الف) و (ب) به صورت زیر نمایان گردد.

Address System
 Address:1 000

(الف)

Total W.Relay
 Num:0

(ب)

این دستگاه مجهز به کنترل ۱۲۰ خروجی وایرلس می باشد برد های رله وایرلس طبق آنچه که در دفترچه راهنمایی این بردها توضیح داده شده شامل ۲ عدد دیپ سویچ ۳ ردیفه و ۵ ردیفه هست.

منوی تصویر (الف):

دیپ سویچ سه ردیفه مربوط به منوی شماره (الف) از تصویر بالا را شامل می شود، زمانی که در یک آپارتمان تعدادی از واحدها از دستگاه مذکور استفاده کردن جهت عدم تداخل فرکانسی هر دستگاه که در هر واحد نصب شده با دستگاهی که در واحد بعدی نصب شده لازم است که در این منو ، شماره دستگاه را به ترتیب از عدد یک وارد نماییم مثلا واحد شماره یک را عدد یک تنظیم می کنیم واحد شماره ۲ را عدد دو تنظیم می کنیم الی آخر ... عدد سه رقمی که سمت راست منو بعد از وارد کردن شماره دستگاه ظاهر می شود را به ترتیب صفر به معنای Off و یک به معنای on می باشد را در تمامی بردهای رله وایرلس وارد می نماییم. بعنوان مثال بعد از وارد کرد عدد ۲، شکل زیر ظاهر می شود ؛ عدد ۱۰۰ که سمت راست منو ظاهر شده به معنای کد واردی در دیپ سوئیچ برد رله می باشد به این ترتیب ON OFF OFF سه وضعیت کلید دیپ سوئیچ برد رله خواهد بود.

Address System
Address: 2 100

(الف)

منوی تصویر (ب):

هر عدد برد وایرلس شامل ۴ خروجی می باشد فرض کنید که ما ۳ عدد برد رله وایرلس تهیه کرده باشیم و قرار باشد که از مجموعه سه عدد برد وایرلس که شامل مجموعه ۱۲ عدد خروجی هست، استفاده کنیم، لازم است در این منو تصویر (ب) تعداد کل بردهای رله وایرلس را وارد نماییم ، که در این مثال فرضی کل بردهای وایرلس برابر با عدد ۳ هست .

Total W.Relay
Num:3

(ب)

منوی شماره ۴ Learning Sensor: (آموزش تعریف سنسورها به دزدگیر)

با فشردن کلید Enter وارد منو شده و توسط کلید های بالا و پایین در منو حرکت کرده تا شکل زیر نمایان گردد.

Learning Sensor
<<4>>

برای اینکه دزدگیر هر یک از سنسورهای بی سیم را بشناسد می بایست توسط این منو آن سنسور را به دزدگیر معرفی نمائیم . روش کار به این صورت می باشد که پس از انتخاب منو توسط کلید Enter، وارد منوی شماره ۴ می شویم اگر سنسوری از قبل شناسایی شده باشد عبارت Program نمایش داده می شود؛ مانند شکل زیر:

Wireless Zone1
.....Program.....

در شکل بالا عدد روبروی Wireless Zone شماره زون را نمایش می دهد. چنانچه که شکل زیر نمایش داده شود زون مورد نظر Program نشده است.

Wireless Zone 1
...No program...

بنابراین در هر صورت اگر بخواهیم زون را Program نمائیم کافیست در این وضعیت کلید Enter را فشار دهیم تا شکل زیر نمایان شود.

Wireless Zone 1
Search Sensor 1

در این مرحله ابتدا باید تمامی سنسور ها را خاموش کرد (قطع برق باتری) سپس یکی از سنسور ها را بعد از تنظیم جامپر های سنسور برای چند ثانیه روشن نگه داریم تا دستگاه به صورت اتوماتیک سنسور را ذخیره نماید. بعد از ذخیره شدن عبارت زیر نمایش داده می شود.

Wireless Zone1
.....Program.....

توجه: سنسورهایی که در یک زون قرار می گیرند باید جامپرهای روی سنسور به صورت یکسان باشند و در این صورت تنها کافیست یک سنسور را تعریف کنیم و سنسورهای که در زونهای متفاوتی قرار می گیرند باید برای هر سنسور ترتیب جامپر ها متفاوت باشند

حال اگر سنسوری از قبل به دستگاه معرفی شده بود شکل زیر نمایش داده خواهد شد؛ که به این معنی می باشد که این سنسور از قبل معرفی شده است .

Wireless Zone 1
Already Sensor 1

حال با فشار دادن کلید های بالا و پایین منوی زون وایرلس بعدی را انتخاب کرده و همانند آنچه که در بالا توضیح دادیم عمل Programing را برای زون بعدی انجام می دهیم.

*** نکته : تمامی سنسورهای بی سیم باید با فرکانس ۳۱۵ MHz کار کنند .

با فشردن کلید Enter وارد منو شده و توسط کلید های بالا و پایین در منو حرکت کرده تا شکل زیر نمایان گردد.

Learning Remote
<<5>>

این دستگاه قابلیت ذخیره سازی ۶۰ عدد ریموت را دارد . با فشردن کلید Enter شکل زیر نمایش داده می شود.

Number Remote 1
Do you learn?

اگر بخواهید ریموت جدیدی را معرفی کنید کافیهست مجدداً دکمه Enter را بفشارید و سپس دکمه ای از ریموت را فشار دهید در این حالت ریموت شناسایی خواهد شد و شماره تعداد ریموت شناسایی شده توسط دستگاه یک واحد افزایش خواهد یافت ، به شکل زیر توجه کنید این شکل نشان دهنده که ریموت یک ذخیره شده و ریموت دوم در حال جستجوی می باشد.

Number Remote 2
Do you learn?

حال اگر ریموت از قبل شناسایی شده بود عبارت Already Remote نمایش داده خواهد شد که به معنی این می باشد که ریموت مورد نظر از قبل شناسایی شده است.

Number Remote 2
Already Remote

با فشردن کلید Enter وارد منو شده و توسط کلید های بالا و پایین در منو حرکت کرده تا شکل زیر نمایان گردد.

Erasing Sensor
<<6>>

اگر بخواهیم Zone های وایرلس را که به دستگاه معرفی نموده ایم را پاک کنیم به منوی شماره ۶ بازگشته و با فشردن کلید Enter شکل زیر نمایش داده خواهد شد :

Wireless Zone 1
Do you Erase ?

حال با دکمه های بالا (Up) و پایین (Down) ، Zone مورد نظر را انتخاب کرده و با فشردن کلید Enter تمامی سنسور هایی که به Zone مورد نظر متصل بودند پاک خواهند شد و شکل زیر نمایش داده خواهد شد:

Wireless Zone 1
.....Erase.....

چنانچه در هر یک از Zone ها عبارت Erase نمایش داده شود ، نشان دهنده این است که سنسور وایرلسی برای آن زون تعریف نشده و یا سنسور آن زون از حافظه دستگاه پاک شده است .

منوی شماره ۷ : Erasing Remote

با فشردن کلید Enter وارد منو شده و توسط کلید های بالا و پایین در منو حرکت کرده تا شکل زیر نمایان گردد.

Erasing Remot
<<7>>

همانطور که مشخص است. برای پاک کردن Remote ها از این گزینه استفاده می کنیم . کلید Enter را فشرده تا شکل زیر نمایش یابد :

Number Remote 2
Do you Erase?

سپس دوباره با فشردن کلید Enter و نمایش شکل زیر تمامی Remote های متصل به دستگاه پاک خواهند شد .

Erase All Remote
..... Erase

با فشردن کلید Enter وارد منو شده و توسط کلید های بالا و پایین در منو حرکت کرده تا شکل زیر نمایان گردد.

Setting
<<8>>

این منو شامل ۴ زیر منو می باشد که به ترتیب هر یک را توضیح می دهیم:

۱. Alarm Sound

با فشار دادن کلید Enter وارد زیر منوی مربوطه شده، در این زیر منو با هر بار فشار دادن Enter یکی از سه حالت زیر نمایان می شود.

Alarm Sound (1) Siren,SpK>>OFF	Alarm Sound (1) Speaker >>ON	Alarm Sound (1) Siren,Spk>>ON
(1)	(2)	(3)

حالت اول: در این حالت زمانی که دستگاه را فعال یا غیر فعال می کنیم. هیچ صدای در لحظه فعال شدن پخش نمی شود.

- حالت دوم: در این حالت زمانی که دستگاه را فعال یا غیر فعال می کنیم. فقط آژیر یک، به صورت لحظه ای خاموش و روشن می شود (جهت اعلام روشن و خاموش شدن دستگاه).
- حالت سوم: در این حالت زمانی که دستگاه را فعال یا غیر فعال می کنیم. فقط آژیر یک و دو، به صورت لحظه ای خاموش و روشن می شود (جهت اعلام روشن و خاموش شدن دستگاه).

زمانی که دستگاه را فعال می کنیم، خروجی آژیر ۲ مرتبه خاموش و روشن می شود و زمانی که دستگاه را غیر فعال می کنیم، خروجی آژیر یک مرتبه خاموش و روشن می شود.

۲ . Time Alarm

Time Alarm (2)
Time: 3 Minutes

ما می توانیم در این منو مدت زمان آژیر دستگاه را مشخص کنیم. زمانی که دستگاه بر اثر تحریک یکی از زون ها شروع به آژیر می کند ، ما می توانیم مشخص کنیم که دستگاه به مدت چند دقیقه آژیر بکشد. این عدد می تواند بین ۱ تا ۳۰ دقیقه انتخاب شود.

۳ . Remote Lock

حال با دکمه های بالا (Up) و پایین (Down) ، وارد زیر منوی شماره ۳ شده، که با فشار دادن کلید Enter وارد زیر منوی مربوطه شده، در این زیر منو با هر بار فشار دادن Enter یکی از سه حالت زیر نمایان می شود.

به شکل زیر توجه کنید:

Remote Lock (3) Lock 1,2>>OFF	Remote Lock (3) Lock 1,2>>Mom	Remote Lock (3) Lock 1,2>>Cost
(1)	(2)	(3)

در این قسمت جهت تنظیمات دو کلید ریموت (☞ و ☞×) که برای فعال و غیر فعال سازی R1 و R2 استفاده می شود، سه حالت در نظر گرفته شده است.

- حالت اول: در این حالت هر دو کلید (☞ و ☞×) غیر فعال می شود.
- حالت دوم: در این حالت هر دو کلید (☞ و ☞×) فعال بوده و به صورت لحظه ای خروجی های R1 و R2 را برای مدت ۳ ثانیه روشن و خاموش می کند.
- حالت سوم: در این حالت هر دو کلید (☞ و ☞×) فعال بوده و به صورت دائم خروجی R1 را روشن و خاموش می کند.

۴ . Tell Mode

دستگاه مورد نظر با دو طریق Tone و Pulse از خط ثابت شماره گیری می نماید .

در روش Pulse سرعت شماره گیری با زمان بیشتری نسبت Tone صورت می گیرد این حالت بیشتر مناسب مناطقی هست که مخابرات منطقه قابلیت Tone را ندارد یا خط تلفن دارای نویز زیادی می باشد.

با زدن کلید Enter می توانیم یکی از وضعیت های Tone یا Pulse را انتخاب کنیم.

Tell Mode (4)
Tone Dialing

(1)

Tell Mode (4)
Pulse Dialing

(2)

دقت شود جهت اتصال خط تلفن به دستگاه هیچ واسطی در مسیر اتصال دستگاه به خط تلفن نباشد، و دستگاه به صورت مستقیم به خط تلفن متصل شود.

منوی شماره ۹: Sound Record

با فشردن کلید Enter وارد منو شده و توسط کلید های بالا و پایین در منو حرکت کرده تا شکل زیر نمایان گردد.

Sound Record
<<9>>

در هنگام تحریک Zone ها دستگاه به طور خودکار با تمام شماره های ذخیره شده در حافظه (منوی شماره یازده) تماس برقرار کرده و صدایی که توسط این منو در حافظه ذخیره گردیده را پخش خواهد کرد .

دستگاه دارای قابلیت ذخیره سازی ۱۶ حافظه مجزا می باشد. در هر حافظه حدود ۴۰ ثانیه ضبط صدا در نظر گرفته شده است.

کاربر به دلخواه می تواند هر حافظه را برای هر زون در نظر بگیرد.(به منوی شماره یک بخش ۵ ، Play Alarm مراجعه کنید) حال با فشردن کلید Enter وارد منو شده تا شکل زیر نمایش داده شود.

1.Play ...
Do you Play?

توسط کلید های بالا و پایین در منو حرکت کرده تا اشکال زیر نمایان گردد.

1.Play ...
Do You Play?

...2,3,4,5,6....

16.Play ...
Do You Play?

اگر بخواهید پیام ضبط شده پخش شود کلید Enter را فشرده، در این زمان دستگاه با شماره تلفن یک، ذخیره شده در منوی شماره یازده، دستگاه تماس گرفته و پیام ضبط شده را پخش می نماید.
در این منو حتما باید سیم کارت داخل دستگاه بوده و دارای اعتبار باشد و شماره ها در داخل منوی شماره << ۱۱ >> دستگاه ذخیره شده باشد.

چنانچه که بخواهیم پیام جدیدی را ضبط نمائیم با کلید های UP و یا DOWN وارد زیرمنو ضبط صدا که در زیر نمایش داده شده است می شویم .

1.Record ...
Do You Play?

...2,3,4,5,6....

16.Record ...
Do You Play?

حال با فشردن کلید Enter ابتدا حافظه دستگاه پاک خواهد شد، سپس هنگامی که شکل زیر نمایش داده شود به مدت ۴۰ ثانیه وقت دارید تا پیام خود را ضبط کرده و ذخیره سازی نمائید.

Recording
Please Talk

منوی شماره ۱۰: Change Password

با فشردن کلید Enter وارد منو شده تا شکل زیر نمایان گردد.
با فشردن کلید Enter “رمز صفحه کلید” فعلی پاک می شود و شما می توانید یک رمز تا ۱۱ رقم وارد نمایید سپس با زدن کلید Back “رمز صفحه کلید” ذخیره شده و از منو خارج می شود. دقت داشته باشید جهت فعال نمودن قفل صفحه کلید کافیست در منوی اصلی دستگاه کلید Back را چند ثانیه نگه دارید تا منوی دستگاه قفل شود، در این حالت باید رمزی که در این مرحله وارد کردیم را وارد نماییم تا صفحه کلید از حالت قفل خارج شود.

New Password :

با فشردن کلید Enter وارد منو شده و توسط کلید های بالا و پایین در منو حرکت کرده تا شکل زیر نمایان گردد.

Telephone Saving

<<11>>

از دیگر قابلیت های دستگاه این می باشد که می تواند ۶۴ شماره تلفن را در حافظه ذخیره نماید. شماره ۱ الی ۲۰ برای ارسال پیامک (شماره یک الی ده مدیریت) و تماس با سیم کارت ، شماره ۲۱ الی ۳۰ تماس از طریق خط ثابت و شماره ۳۱ الی ۶۴ جهت فعال کردن خروجی Out1 استفاده می شود. و در هنگام تحریک هر یک از Zone ها به ترتیب به شماره ۱ الی ۲۰ از طریق سیم کارت و به شماره های ۲۱ الی ۳۰ از طریق خط ثابت تماس برقرار و پیغام ذخیره شده توسط منوی شماره ۹ را پخش می شود .

با زدن کلید Enter شکل زیر نمایش داده خواهد شد.

Telephone: 1

حال می توان شماره تلفن مورد نظر خود را با کلید های شماره ۰ تا ۹ وارد کرده و با کلید Return خارج شوید . اگر شماره ای را وارد نموده و سپس متوجه شدید که اشتباه می باشد با زدن کلید Enter می توان آن را پاک نموده و مجددا اصلاح نمایید؛ همچنین می توانید با زدن کلید های Up و Down به سربرگ های دیگر رفته و شماره های جدید را وارد نمود.

ترتیب شماره ها

۱ الی ۱۰ مدیریت (Management)

۱ الی ۲۰ ارسال پیامک و تماس از طریق سیم کارت

۲۱ الی ۳۰ تماس از طریق خط ثابت

۳۱ الی ۶۴ شماره هایی که در این قسمت ذخیره شده اند ، در هنگام تماس این شماره ها با شماره سیم کارت موجود در دستگاه ، R1 به صورت لحظه ای فعال و غیر فعال می شود. از این خروجی جهت راه اندازی سیستم های لحظه ای مانند در بازکن استفاده می شود.

این منو قدرت آنتن دهی دستگاه را مشخص می کند ؛ عددی بین صفر تا صد، که صد بالاترین میزان آنتن دهی می باشد. پیشنهاد می کنیم قبل از نصب دستگاه توسط این منو مکان مناسب که دارای بیشترین آنتن دهی می باشد را انتخاب نمایید. شما می توانید بین سه سیم کارت همراه اول، رایتل و ایرانسل هر کدام که آنتن دهی بهتری دارند انتخاب نمایید. بهترین میزان آنتن، قدرت آنتن بالای ۶۰ می باشد. در شکل زیر قدرت آنتن را ۱۰۰ نمایش می دهد، که به معنای بالاترین میزان آنتن دهی می باشد.

Antenna: 100

<<12>>

با فشردن کلید Enter وارد منو شده و توسط کلید های بالا و پایین در منو حرکت کرده تا شکل زیر نمایان گردد. جهت تنظیمات تاریخ و ساعت دستگاه می توانیم وارد این منو شویم و تاریخ و ساعت دقیق را وارد نماییم. چنانچه که از سیم کارت های همراه اول و یا رایتل برای دستگاه استفاده می کنید، نیازی به تنظیم ساعت و تاریخ نیست این فرایند به صورت اتوماتیک انجام می شود.

1400 /8/ 24

7:25

با فشردن کلید Enter وارد زیر منوی این بخش می شوید و توسط کلید های بالا و پایین در منو حرکت کرده و به ترتیب سال، ماه، روز، ساعت، دقیقه و ثانیه را می توانید تنظیم نماییم.

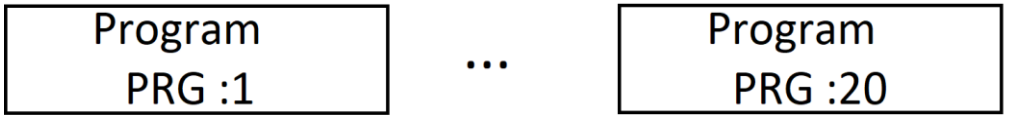
این دستگاه قابلیت برنامه پذیر بود را برای کاربر مهیا می کند. شما می توانید وضعیت فعال یا غیر فعال کردن دستگاه، فعال و یا غیر فعال کردن زون دلخواه (وایرلس و سیمی)، فعال و یا غیر فعال کردن خروجی ها (سیمی و وایرلس) در تاریخ و ساعت دلخواه فراهم می کند.

شما در این منو ۲۰ حافظه جهت برنامه دارید یعنی می توانید ۲۰ برنامه دلخواه را به دستگاه بدهید که هر روز یا در تاریخ مشخصی و در ساعت مشخصی عمل خاصی را برای شما انجام دهند.

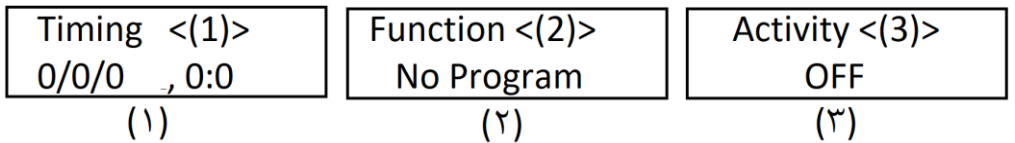
Programming

<<14>>

با فشردن کلید Enter وارد منو شده و توسط کلید های بالا و پایین در منو حرکت کرده تا شکل زیر نمایان گردد.



در هر زیر منو می توانیم وارد شویم و برنامه دلخواه را به دستگاه بدهیم. سپس با فشردن کلید Enter در یک از زیر منوی PRG0... PRG20 وارد زیر منوی مربوطه شده و توسط کلید های بالا و پایین در منو حرکت کرده تا شکل زیر نمایان گردد.



منوی شماره یک ، مربوط به زمان انجام فعالیت می باشد، که شما می توانید زمان دلخواه را وارد نمایید. منوی شماره دو، مربوط به نوع فعالیتی هست که قراره انجام شود. منوی شماره سه، جهت فعال کردن این فعالیت می باشد.

ابتدا وارد منوی شماره یک شده و زمان و تاریخ دلخواه را وارد می کنیم و سپس از این منو خارج شده و سپس وارد منوی شماره ۲ شده و عملی که قرار است در زمان تعریف شده انجام دهیم را در این منو تعریف می کنیم. و در انتها وارد منوی شماره سه می شویم و این فعالیت را فعال می کنیم.

۱. منوی شماره یک:

سال ، ماه، روز، ساعت، دقیقه را وارد می کنیم و می توانیم گزینه مربوط هر روز (Every day >> Yes) را فعال کنیم در این صورت هر روز در ساعت تعریف شده ، عمل تعریف شده در منوی شماره ۲ را برای شما انجام می دهد.

۲. منوی شماره دو:

در این منو می توانید

1. وضعیت دزدگیر (فعال یا غیر فعال کردن)
2. وضعیت زون های سخت افزاری (فعال یا غیر فعال کردن)
3. وضعیت زون های وایرلس (فعال یا غیر فعال کردن)
4. وضعیت خروجی های سیمی (فعال یا غیر فعال کردن)
5. وضعیت خروجی وایرلس (فعال یا غیر فعال کردن)

تنظیم کرد.

کافی است با فشردن کلید Enter وارد منو شده و تنظیمات دلخواه را وارد نماییم.

۳. منوی شماره سه:

بعد از اینکه تاریخ و زمان دقیق را توسط منوی یک، تنظیم کردیم و بعد از اینکه نوع فعالیت را توسط منوی شماره دو، تنظیم نمودیم سپس وارد این زیر منو می شویم و با فشردن کلید Enter این فعالیت را فعال و یا غیر فعال می کنیم.

و بعد از فعال کردن این فعالیت، منتظر اجرای فعالیت در زمان تنظیم شده هستیم.

انواع هشدارهای دستگاه :

اگر زمانی که دزدگیر فعال باشد خطایی رخ دهد این خطا از طریق سیم کارت دستگاه به مدیران، پیامک می شود. برای امنیت بیشتر تا زمانی که این خطا وجود دارد، این پیامک هر ۲ ساعت یکبار برای مدیران ارسال می شود.

۱- Tel Line Error :

این Error هنگامی رخ می دهد که خط تلفن قطع شده و یا به دستگاه وصل نباشد.

۲- Siren Error :

اگر Siren یا همان آژیر به دستگاه متصل نباشد باعث ایجاد این خطا خواهد شد.

۳- Speaker Error :

اگر Spaecker یا همان بلندگو به دستگاه متصل نباشد باعث ایجاد این خطا خواهد شد.

۴- Power CUT OFF :

اگر حالتی رخ دهد که برق دستگاه قطع شود دستگاه به صورت پیش فرض از برق باتری استفاده خواهد کرد اما، این خطا روی LCD دستگاه ظاهر می شود.

۵- Low Battery :

اگر ولتاژ باتری دستگاه به زیر ۹ ولت کاهش پیدا کند، این خطا روی LCD دستگاه ظاهر می شود.

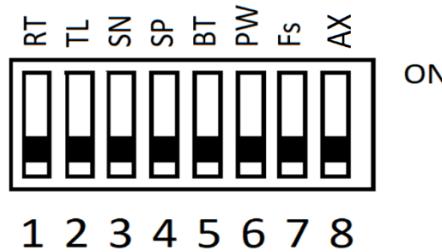
۶- AUX CUT OFF :

اگر فیوز دستگاه مربوط به Aux سوخته باشد این پیام بر روی LCD دستگاه ظاهر می شود.

اگر فیوز دستگاه مربوط به Siren سوخته باشد این پیام بر روی LCD دستگاه ظاهر می شود.

مدیریت هشدار :

هنگامی که دستگاه در حالت مصلح قرار گیرد و خطای روی نمایشگر آن ظاهر شود هر ۲ ساعت یکبار پیامی حاوی متن خطا برای مدیران ارسال می شود، گاهی ممکن است ما خط تلفن را به دستگاه متصل نکنیم یا آژیر به دستگاه متصل نکنیم در این صورت جهت حذف هشدار باید دیپ سوئیچ مربوطه را در وضعیت ON قرار دهیم .



۱. RT

این کلید مخصوص، ریست اصلی دستگاه و بازگشت به تنظیمات کارخانه هست. کافی است ابتدا دستگاه را به صورت کامل خاموش کرده (باتری و برق اصلی را قطع نماییم) سپس کلید مربوطه را در وضعیت ON قرار داده دستگاه را روشن می کنیم، دستگاه به تنظیمات اولیه کارخانه بر می گردد در این حالت کافیه مجدد کلید را در وضعیت OFF قرار دهیم.

۲. TL

چنانچه که از خط تلفن برای دستگاه استفاده نمی کنید باید این کلید را در وضعیت ON قرار دهید.

۳. SN

چنانچه که از آژیر برای دستگاه استفاده نمی کنید، این کلید را در وضعیت ON قرار دهید.

۴ . SP

چنانچه که از بلندگو برای دستگاه استفاده نمی کنید، این کلید را در وضعیت ON قرار دهید.

۵ . BT

زمانی که باتری دستگاه رو به اتمام هست پیامی مبتنی بر کاهش باتری ارسال می شود چنانچه که تمایل به دریافت این پیام نداریم این کلید را ON کنید

۶ . PW

زمانی که برق دستگاه قطع می شود پیامی مبتنی بر قطع برق پیامک می شود چنانچه که تمایل به دریافت این پیام نداریم این کلید را ON کنید

۷ . FS





زمانی که فیوز آژیر می سوزد پیامی مبتنی بر سوختن فیوز پیامک می شود چنانچه که تمایل به دریافت این پیام نداریم این کلید را ON کنید.

۸ . AX

زمانی که فیوز AUX می سوزد پیامی مبتنی بر سوختن فیوز پیامک می شود چنانچه که تمایل به دریافت این پیام نداریم این کلید را ON کنید.

کنترل از راه دور : ریموت کنترل

ریموت کنترل ها شامل ۴ کلید می باشد:

۱. فعال کردن دزدگیر 
۲. غیر فعال کردن دزدگیر 
۳. روشن شدن خروجی یک. (به منوی شماره ۸ زیر منوی ۳ مراجعه کنید.) 
۴. خاموش شدن خروجی یک یا روشن شدن لحظه ای خروجی دو. (به منوی شماره ۸ زیر منوی ۳ مراجعه کنید.) 

خروجی های ۱ الی ۸ (R1,...,8) و آژیر و بلندگو (SP)

این دستگاه مجهز به ۸ خروجی جهت کنترل تجهیزات برقی و یک خروجی آژیر و یک خروجی جهت اتصال به بلندگو می باشد.

در این دستگاه هشت خروجی در نظر گرفته شده که توسط فعال و غیر فعال کردن آنها می توان یک وسیله برقی را کنترل و برق آن را قطع و وصل نمود. به عنوان مثال توسط این کلید ها می توان چراغ ، درب های ورود و خروج ، هیتر ، کولر و ... را کنترل و روشن یا خاموش نمود.

از چند روش می توان این کلید ها را تغییر حالت داد :

۱- ریموت کنترل

به وسیله ریموت می توان R1 , R2 را روشن و یا خاموش نمود.(به منوی شماره ۸ زیر منوی ۳ مراجعه کنید).

۲- صفحه کلید :

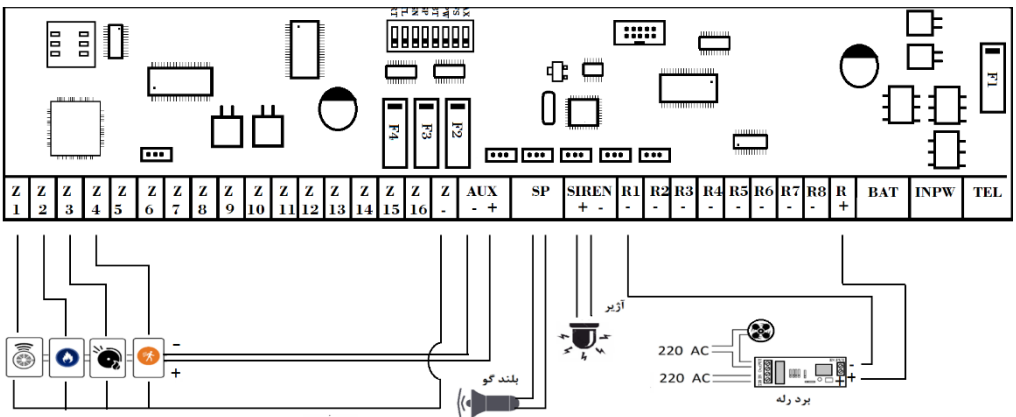
با چند ثانیه نگهداشتن یکی از کلیدهای ۱ تا ۸ می توان R1 تا R8 را روشن و همچنین با چند ثانیه نگهداشتن همان کلید ها میتوان کلید روشن شده را خاموش نمود.

۳- پیامک : به قسمت دستورات پیامکی مراجعه نمائید.

۴- برنامه iso یا اندروید: برنامه نصب شده روی سیستم عامل اندروید یا iso ، این امکان را به کاربر می دهد که بتواند خروجی ها را فعال یا غیر فعال سازد. به help داخل برنامه مراجعه نمائید.

۲- آژیر و بلندگو

این دستگاه دارای یک خروجی جهت آژیر (SIREN) و یک خروجی جهت اتصال به بلند گو (SP) می باشد .



این نمایشگر وضعیت زون ها و آنتن دستگاه را نشان می دهد.



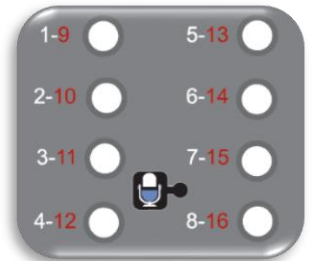
زمانی که دستگاه روشن شود چراغ این قسمت روشن شده و در حالت چشمک زن سریع قرار می گیرد؛ بعد از گذشت ۳۰ ثانیه چراغ چشمک زن در حالت آهسته قرار گرفته که به معنای شناسایی درست سیم کارت و پیدا شدن آنتن دستگاه می باشد. اگر چشمک زن در حالت سریع باقی بماند، بدان معناست که سیم کارت در داخل دستگاه قرار ندارد یا به درستی شناسایی نشده است، یا سیم کارت دارای رمز ورود یا پین کد می باشد، که در این صورت بعد از قطع برق دستگاه سیم کارت را داخل موبایل قرار داده و رمز ورود یا پین کد آنرا برداشته و مجدداً داخل دستگاه قرار داده و دستگاه را به برق متصل می کنیم.



دستگاه دارای ۳۰ زون وایرلس می باشد چنانچه که هر یک از زون ها فعال شود ، چراغ این قسمت روشن شده و چنانچه که هر یک از زون ها تحریک شود چراغ مذکور در وضعیت چشمک زن قرار می گیرد.

شماره های یک تا شانزده. شماره های زون های سخت افزاری ما می باشد و زمانی که هر کدام از زون ها توسط منو دستگاه فعال شوند؛ چراغ متناسب با هر زون روشن شده و چنانچه که در حالت تحریک قرار بگیرند چراغ مربوطه در وضعیت چشمک زن قرار می گیرد.

چراغ زون های (۹ و ۱) ، (۲ و ۱۰) ، (۳ و ۱۱) ، (۴ و ۱۲) ، (۵ و ۱۳) ، (۶ و ۱۴) ، (۷ و ۱۵) ، (۸ و ۱۶) به صورت مشترک می باشند.



عبارت **parto** پسورد اولیه کارخانه می باشد. که در زمان راه اندازی دستگاه به راحتی قابل تغییر می باشد. توجه شود که پسورد دستگاه باید حتما ۵ رقم باشد که می تواند شامل حروف و اعداد لاتین(انگلیسی) با حروف کوچک و بزرگ می باشند. همچنین کد های فرمان به حروف کوچک و بزرگ حساس می باشند. تمامی کد ها به حروف کوچک می باشند. قبل از ارسال پیامک فرمان به دستگاه به **منوی شماره ۱۱** بازگشته و شماره های مدیران که شماره های یک الی ده می باشند را در دستگاه ذخیره نمایید. در تمامی فرامین دستگاه عبارت **parto**، پسورد کارخانه ای دستگاه بوده که چنانچه که پسورد را تغییر دادید به پسورد جدید دلخواه خود، باید در تمامی فرامین زیر بجای عبارت **parto**، پسورد جدید را بنویسید

مثال: فرض کنید بخواهیم پسورد دستگاه را به عبارت 12345 تغییر دهیم و بعد فرمان فعال سازی را ارسال نمائیم:

جواب:

ابتدا دستور ***parto*pass*12345** را به سیم کارت دستگاه ارسال می کنیم فقط توجه داشته باشیم شماره موبایل ما در شماره یک تا ده دستگاه ذخیره شده باشد. منتظر تاییدیه تغییر پسورد جدید از دستگاه هستیم. بعد از دریافت پیامکی حاوی تایید تغییر پسورد به پسورد جدید؛ برای فعال سازی دستگاه فرمان ***on*12345** را به سیم کارت دستگاه پیامک می کنیم. توجه کنید عبارت 12345 در فرمان ***on*12345** همان پسورد جدید ما می باشد

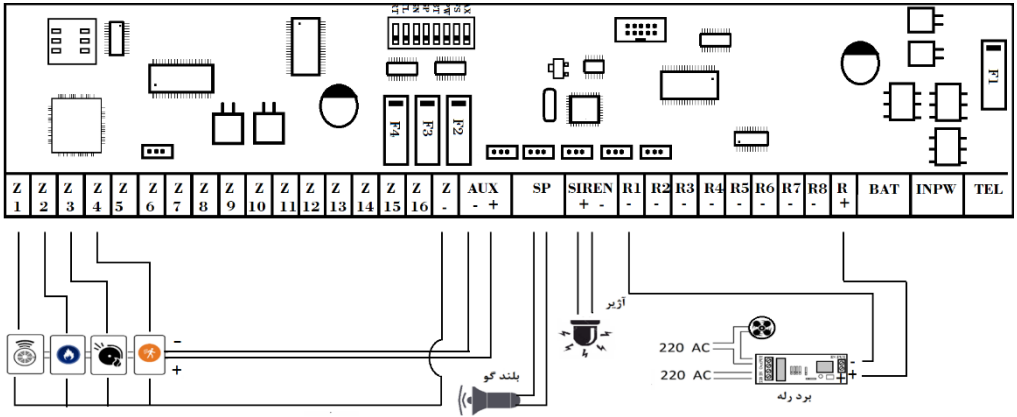
کد شارژ	
تغییر پسورد سیستم	*parto*pass*new password
تعیین کد اعتبار شارژ	*parto*charge*Code Charge
	چنانچه از سیم کارت های اعتباری برای دستگاه خود استفاده کردید به نکات زیر توجه کنید:
	همانطور که می دانید کد شارژ ایرانسل #1*141* و کد شارژ همراه اول #11*140* می باشد. با توجه به اینکه سیم کارت وارد شده در دستگاه کدام نوع می باشد ؛ یکی از یکی از کد های زیر را ارسال کنید.
	#1*141* = کد شارژ ایرانسل
	#11*140* = کد شارژ همراه اول
	#140* = کد شارژ تالیا
	#140* = کد شارژ رایتل
	مثال: تنظیم کد شارژ برای سیم کارت ایرانسل
	#1*141*charge*parto*

<p>کد بالا را فقط یک بار وارد می کنیم. حال از این به بعد برای دریافت اعتبار باقی مانده شارژ دستور زیر را ارسال می کنیم.</p> <p>*parto*etabar</p>	
<p>*parto*off *parto*on</p>	<p>فعال و غیر فعال کردن سیستم</p>
<p>*parto*sw1*on *parto*sw2*on *parto*sw3*on *parto*sw4*on *parto*sw4*on *parto*sw5*on *parto*sw6*on *parto*sw7*on *parto*sw8*on</p>	<p>روشن کردن خروجی های R1 الی R8</p>
<p>*parto*sw1*off *parto*sw2*off *parto*sw3*off *parto*sw4*off *parto*sw4*off *parto*sw5*off *parto*sw6*off *parto*sw7*off *parto*sw8*off</p>	<p>خاموش کردن خروجی های R1 الی R8</p>
<p>*parto*sw1*mom *parto*sw2*mom *parto*sw3*mom *parto*sw4*mom *parto*sw4*mom *parto*sw5*mom *parto*sw6* mom *parto*sw7* mom *parto*sw8* mom</p>	<p>روشن شدن لحظه ای خروجی های R1 الی R8 (R=RELAY) (به مدت ۳ ثانیه روشن می ماند)</p>

<p>*parto*ws1*on *parto*ws2*on *parto*ws3*on . . . *parto*ws118*on *parto*ws119*on *parto*ws120*on</p>	<p>روشن کردن خروجی های وایرلس WR1 الی WR120 (WR=Wireless RELAY)</p>
<p>*parto*ws1*off *parto*ws2*off *parto*ws3*off . . . *parto*ws118*off *parto*ws119*off *parto*ws120*off</p>	<p>خاموش کردن خروجی های وایرلس WR1 الی WR120 (WR=Wireless RELAY)</p>
<p>*parto*zn1*off *parto*zn2*off *parto*zn3*off *parto*zn4*off *parto*zn4*off *parto*zn5*off *parto*zn6*off *parto*zn7*off *parto*zn8*off *parto*zn9*off *parto*zn10*off *parto*zn11*off *parto*zn12*off *parto*zn13*off *parto*zn14*off *parto*zn15*off *parto*zn16*off</p>	<p>غیر فعال کردن زون های ۱ الی ۱۶</p>
<p>*parto*zn1*on *parto*zn2*on *parto*zn3*on *parto*zn4*on *parto*zn4*on</p>	<p>فعال کردن زون های ۱ الی ۱۶</p>

<p>*parto*zn5*on *parto*zn6*on *parto*zn7*on *parto*zn8*on *parto*zn9*on *parto*zn10*on *parto*zn11*on *parto*zn12*on *parto*zn13*on *parto*zn14*on *parto*zn15*on *parto*zn16*on</p>	
<p>*parto*wz1*off *parto*wz2*off *parto*wz3*off *parto*wz4*off *parto*wz4*off *parto*wz5*off *parto*wz6*off *parto*wz7*off . . . *parto*wz28*off *parto*wz29*off *parto*wz30*off</p>	<p>غيرفعال کردن زون های وایرلس ۱ الی ۳۰</p>

<p>*parto*wz1*on *parto*wz2*on *parto*wz3*on *parto*wz4*on *parto*wz4*on *parto*wz5*on *parto*wz6*on *parto*wz7*on</p> <p>.</p> <p>.</p> <p>.</p> <p>*parto*wz28*on *parto*wz29*on *parto*wz30*on</p>	<p>فعال کردن زون های وایرلس ۱۱ الی ۳۰</p>
<p>*parto*remot1 *parto*remot2 *parto*remot3 *parto*remot4 *parto*remot5 *parto*remot6 *parto*remot7 *parto*remot8</p> <p>.</p> <p>.</p> <p>.</p> <p>*parto*remot58 *parto*remot59 *parto*remot60</p>	<p>حذف ریموت</p>



- فیوز F1 : فیوز باتری می باشد این فیوز 4 آمپری می باشد
- فیوز F2 : فیوز SIREN می باشد . این فیوز 2 آمپری می باشد.
- فیوز F3 : فیوز Speaker می باشد . این فیوز 2 آمپری می باشد.
- فیوز F4 : فیوز AUX می باشد . این فیوز 2 آمپری می باشد.

۱. شانزده زون سخت افزار و سی زون وایرلس
۲. هشت خروجی ایزوله شده جهت راه اندازی تجهیزات و لوازم برقی (موتور آب، کولر، ...)
۳. صد بیست خروجی وایرلس جهت راه اندازی تجهیزات و لوازم برقی (موتور آب، کولر، ...)
۴. ۶۴ حافظه تلفن و هشت حافظه جهت ضبط صدا
۵. اعلام هشدار قطع برق، قطع خط تلفن، قطع آژیرها، کاهش برق باتری از طریق نمایشگر و پیامک
۶. تماس از طریق سیمکارت و خط ثابت (۶۴ حافظه تلفن)
 - دارای ۱۰ مدیر و ۱۰ کاربر معمولی جهت پیامک و اعلام هشدار و تماس از طریق سیم کارت
 - دارای ۲۰ حافظ تماس جهت تماس با خط ثابت
 - دارای ۳۴ حافظه جهت کنترل خروجی OUT1 در زمان تماس با دستگاه
۷. دارای ورودی ایزوله تلفن و شماره گیری به دو روش Pulse و tone
۸. شارژ اتوماتیک باتری دستگاه
۹. دارای آنتن دهی قوی بدون نیاز به آنتن خارجی، قابلیت افزودن آنتن خارجی
۱۰. قابلیت زون ۲۴ ساعته برای هر زون
۱۱. قابلیت مانیتورینگ برای هر زون
۱۲. قابلیت دابلینگ برای هر زون
۱۳. حافظه محافظت شده از نوع فلش ضد نویز جهت ذخیره سازی پیامهای صوتی
۱۴. امکان بکارگیری دستگاه به عنوان اعلام و اطفاع حریق
۱۵. دارای ۱۶ حافظه ضبط صدا
۱۶. پخش صدای مجزا برای هر زون در زمان تحریک سیستم
۱۷. امکان ست کردن ۶۰ ریموت با قابلیت آدرس دهی دلخواه
۱۸. حذف ریموت ها از طریق پیامک و نرم افزار
۱۹. فعال و غیر فعال سازی هر زون به صورت مجزا از طریق نرم افزار و پیامک
۲۰. فعال و غیر فعال سازی هر خروجی به صورت مجزا از طریق نرم افزار و پیامک
۲۱. ارسال پیامک های فارسی شامل جزییات عملکردهای دستگاه
۲۲. ارسال پیامک فارسی شامل جزییات دقیق از قبیل شماره ریموت یا تلفن یکه دستگاه را کنترل می کند.
۲۳. دارای منو با دسترسی آسان جهت برنامه ریزی دستگاه
۲۴. هر زون با قابلیت برنامه ریزی مستقل از قبیل
 - فعال و غیر فعال سازی هر زون به صورت مجزا

- تعیین Normally open و Normally Close برای هر زون به صورت مجزا
- انتخاب هر speaker و siren به صورت مجزا، برای هر زون. در زمان تحریک می توانیم مشخص کنیم siren عمل نماید یا speaker؛ دستگاه شامل خروجی های speaker و siren می باشد.
- امکان پخش صدای مجزا برای هر زون در زمان تحریک دستگاه
- امکان فعال کردن پنج خروجی به صورت لحظه ای یا دائم در زمان تحریک دستگاه
- ۲۵. امکان فعال کردن خروجیها از طریق ریموت، پیامک، نرم افزار موبایل، صفحه کلید
- ۲۶. خروجی تلفن ایزوله شده در برابر ورودی های ناسازگار مانند برق شهری
- ۲۷. دارای منبع تغذیه پاور سوئیچینگ اتوماتیک و پایدار در برابر نوسانات شدید برق شهری با رنج ولتاژ نوسانی بادامنه ۱۱۰ الی ۶۰۰ ولت
- ۲۸. ارسال پیامک کاهش ولتاژ باتری سنسورها
- ۲۹. ۲۰ حافظه برنامه پذیر که قابلیت برنامه در زمان مشخص را برای دستگاه فراهم می کند.
- ۳۰. دارای نرم افزار اندروید و ios می باشد.

توجه: شما می توانید جهت دریافت نرم افزار گوشی یا دریافت فیلم های آموزشی

www.partoazarakhsh.com

یا به آدرس تلگرام زیر وارد شوید:

<https://t.me/PartoAzarakhsh>

یا عبارت زیر را در تلگرام خود سرچ کنید:

@PartoAzarakhsh

سازنده دستگاه تلاش کرده در ساخت دستگاه، دقیق ترین طراحی، بهترین قطعات و کاملترین کنترل کیفیت را به کاربندد، لذا امیدوار است سیستم مدتی طولانی به خوبی کار کند.

سازنده دستگاه را طبق شرایط زیر طبق مدت مشخص شده در خود دستگاه، در مورد نواقصی که به تشخیص کارشناس شرکت مربوطه به اشکال در ساخت دستگاه باشد ضمانت کرده و به طور رایگان رفع نقص مینماید.

- حمل دستگاه تا محل تعمیرگاه و برگشت آن به عهده خریدار میباشد.
- هرگونه دستکاری، آسیب فیزیکی، عدم رعایت دستورالعملی استفاده غیر صحیح از دستگاه آن را از شمول ضمانت خارج می کند.
- سازنده هیچگونه مسولیتی در قبال اشیاء و محل حفاظت شده ندارد. سازنده هیچگونه مسولیتی در قبال هزینه های مصرفی دستگاهها مانند هزینه های مخابراتی یا هزینه برق و غیره ندارد.
- سازنده هیچگونه مسولیتی در قبال عملکرد نصب کنندگان سیستم ندارد.
- از جابجایی سیمکارت (خارج یا وارد کردن) در حالت روشن و وصل بودن تغذیه دستگاه ، جدا خودداری شود. آسیب رسانی به دستگاه در این حالت به هیچ وجه شامل گارانتی نخواهد شد.
- آسیب دیدن تراشه مخابراتی به دلایلی از قبیل دست زدن به این تراشه هنگام روشن بودن دستگاه خارج یا وارد کردن سیم کارت در هنگام روشن بود دستگاه، به هیچ وجه شامل گارانتی نخواهد شد.

خرید یا استفاده از دستگاه به معنی پذیرفتن مفاد ضمانتنامه است.

توجه: شما می توانید جهت دریافت نرم افزار گوشی یا دریافت فیلم های آموزشی

www.PartoAzarakhsh.com

یا به آدرس تلگرام زیر وارد شوید:

<https://t.me/PartoAzarakhsh>

یا عبارت زیر را در تلگرام خود سرچ کنید:

@PartoAzarakhsh

توجه:

از جابجایی سیمکارت (خارج یا وارد کردن) در حالت روشن و وصل بودن تغذیه دستگاه ، جدا خودداری شود. آسیب رسانی به دستگاه در این حالت به هیچ وجه شامل گارانتی نخواهد شد.